



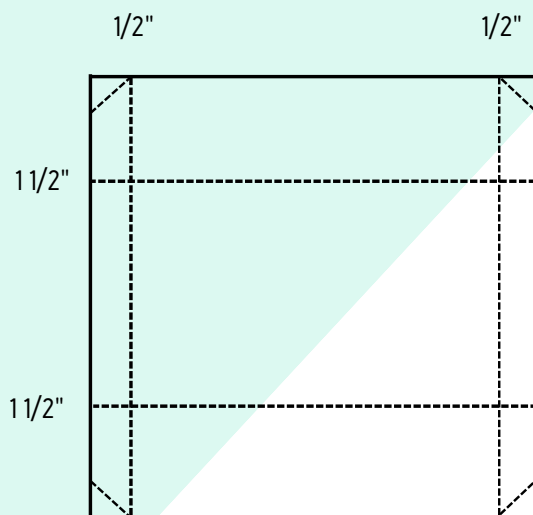
Vielen Dank das du mit mir geswappt hast.  
Ich hoffe dir gefällt mein kleines Teebüchlein.  
Ich liebe unsere Set-Produktlinie und die  
Stempelsets verdienen ein bißchen mehr  
Aufmerksamkeit, darum habe ich sie für  
meinem Swap benutzt.  
Viel Spaß damit  
Tanja

Thank you so much that you have swapped  
with me.  
I hope you like my little tea booklet.  
I love our Kits Collection and the stamp sets  
deserve a little more attention, so I used  
them for my swap.  
Have fun with it  
Tanja

## Kleine Anleitung / Small tutorial

Kleines Teebüchlein / little tea booklet

Designerpapier 6" x 6"



Banderole

Farbkarton 14,8 cm x 1 cm

Lange Seite falzen bei

3 cm / 3,8 cm / 9,9 cm / 10,8 cm

### Verwendete Produkte

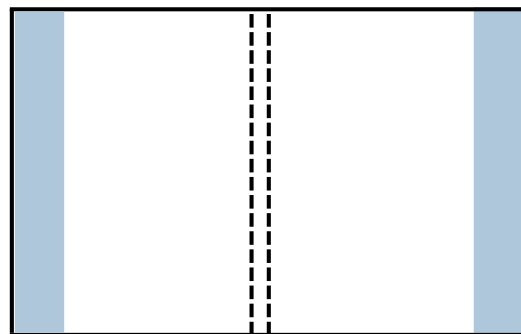
Kreativset SET FÜR ERINNERUNGSBUCH  
EINFACH WOW #160170

Kreativset KLEINES LÄCHELN #156984

Designerpapier VIELFÄLLTIG FEIERLICH  
#159913

STANZFORMEN BASICS MIT PEP #159183

2 3/8" und 2 5/8"



Bandarole

Cardstock 14,8 cm x 1 cm

scored long side at

3 cm / 3,8 cm / 9,9 cm / 10,8 cm

### Products used

Kits Collection LOVE THIS MEMORY NOTBOOK KIT  
#160168

A LITTLE SMILE CARD KIT #156982

CELEBRAT EVERYTHING DESIGNER SERIES PAPER  
#159913

STYLISH SHAPES DIES #159183